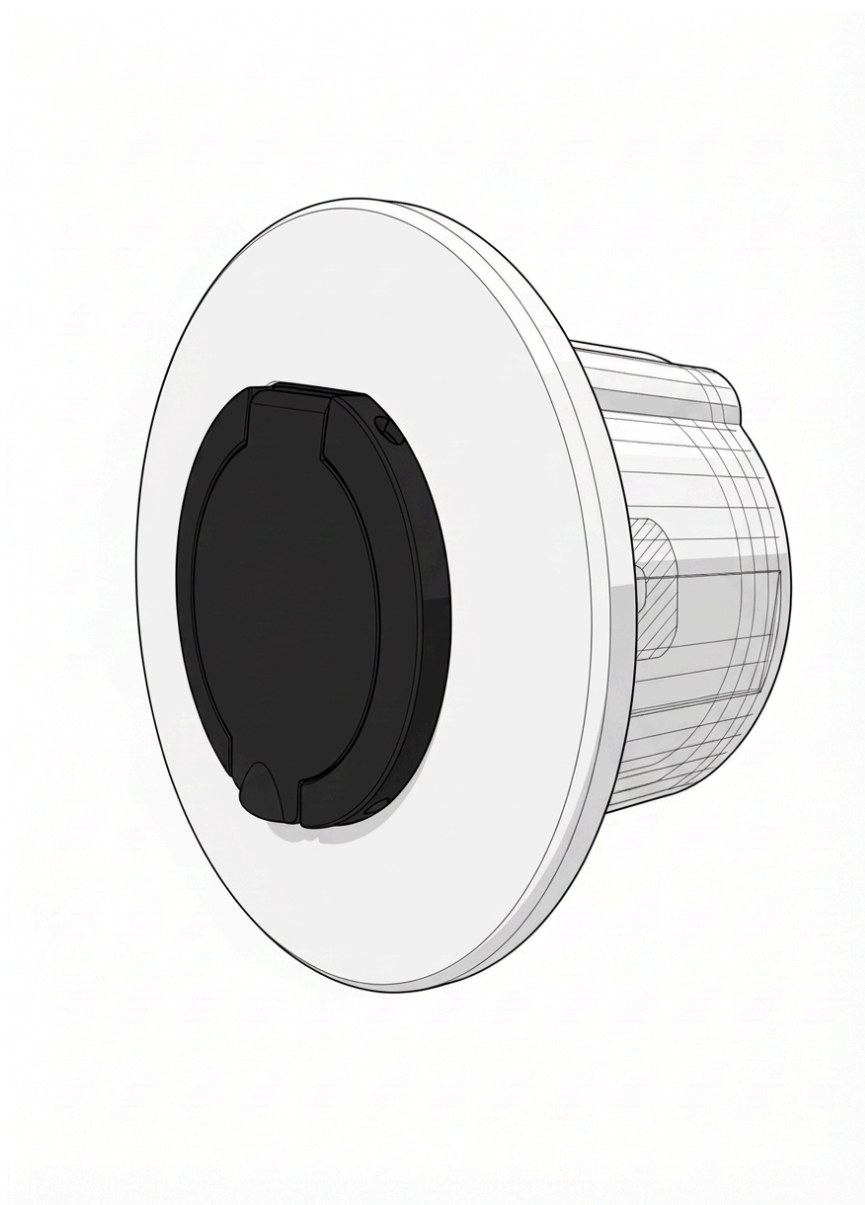


INSTALAČNÍ MANUÁL

KRABICE PRO ZÁSUVKU TYPE 2 PRO NABÍJENÍ ELEKTRICKÝCH VOZIDEL



Výrobce: MIS3K Innovations s.r.o.
Sídlo: Králova 279/9, 616 00 Brno, Česká Republika
Web: www.mis3k.com
email: info@mis3k.com

1 Úvod

- Účel dokumentu
- Obsah balení
- Bezpečnostní pokyny

2 Seznam potřebného materiálu a nářadí

- 2.1. Potřebné nářadí
- 2.2. Materiál
- 2.3. Instalační krabice
- 2.4. Zásuvka Typ 2
- 2.5. Elektroinstalační materiál
- 2.6. Zámek (LOCK)
- 2.7. LED indikace stavu (RGB)

3 Příprava místa instalace

- 3.1. Výběr vhodného místa
- 3.2. Příprava elektroinstalace

4 Montáž instalační krabice

- 4.1. Vyřezání otvoru ve zdi
- 4.2. Připevnění krabice do zdi (šrouby, hmoždinky, cement, pěna)
- 4.3. Zavedení kabeláže do krabice

5 Instalace zásuvky Typ 2

- Připojení vodičů zásuvka Typ 2
- Zakrytí a finální úpravy
- Schéma zapojení

7 Údržba a bezpečnostní pokyny

- Doporučení pro pravidelnou kontrolu
- Postup při poruše zařízení
- Záruka
- Vlastnosti zásuvky Typ 2

1. ÚVOD

Účelem dokumentu je poskytnout jasný a podrobný návod k instalaci IN-WALL instalační krabice pro zásuvky Type 2 pro nabíjení elektrických vozidel. Tento návod je určen pro elektrikáře a instalační techniky jak správně a bezpečně nainstalovat instalační krabici do zdi a připravit ji pro připojení zásuvky Type 2.

Obsah balení:

- Montážní návod
- Zadní část krabice s membránovými průchodkami pro vodiče
- Přední část krabice (kryt) s těsněními a otvor pro zásuvku Type 2
- Dekorativní čelní kryt (standardně bílá barva)
- Příslušenství:
 - 2 x hmoždinky do zdiva 8 x 50 mm
 - 2 x vrut s půlkulatou hlavou 5 x 50 mm (Torx)
 - 4 x vrut pro připevnění krytu k zadní části krabice
- Zásuvka Type 2 *

* Jedná se o doplňkovou výbavu. Ověřte si s vaším dodavatelem, zda je zásuvka součástí nebo je potřeba dokoupit samostatně.

2. SEZNAM POTŘEBNÉHO MATERIÁLU A NÁŘADÍ

2.1. Potřebné nářadí:

Vrtací korunka průměr min. 140 mm, šroubovák s křížovou hlavou, šroubovák s torxovou hlavou, vrták do zdi nebo betonu pro hmoždinky, zalamovací nůž

2.2. Materiál:

Montážní pěna, ochranná krycí páska

2.3. Instalační krabice:

Instalační krabice je vyrobena formou 3D tisku z tiskového materiálu PC/ABS. Obsahuje směs speciálních aditiv s retardérem hoření (splňuje bezpečnostní standard UL94 V0). Tento materiál je certifikovaný a díky obsahu retardérů je samozhášivý. Elektroinstalační krabice je vybavena utěsněnými membránovými vstupy.

Krabice se skládá ze 3 samostatných částí:

1. zadní část - instalace do zdi (fasády)
2. čelní kryt s těsněním (ke krytu se připevňuje zásuvka Typ 2)
3. kryt spojovacích šroubů (designová část)

1. Zadní část krabice (čelní pohled, zadní pohled)



2. Přední kryt s těsněním (čelní pohled, zadní pohled)



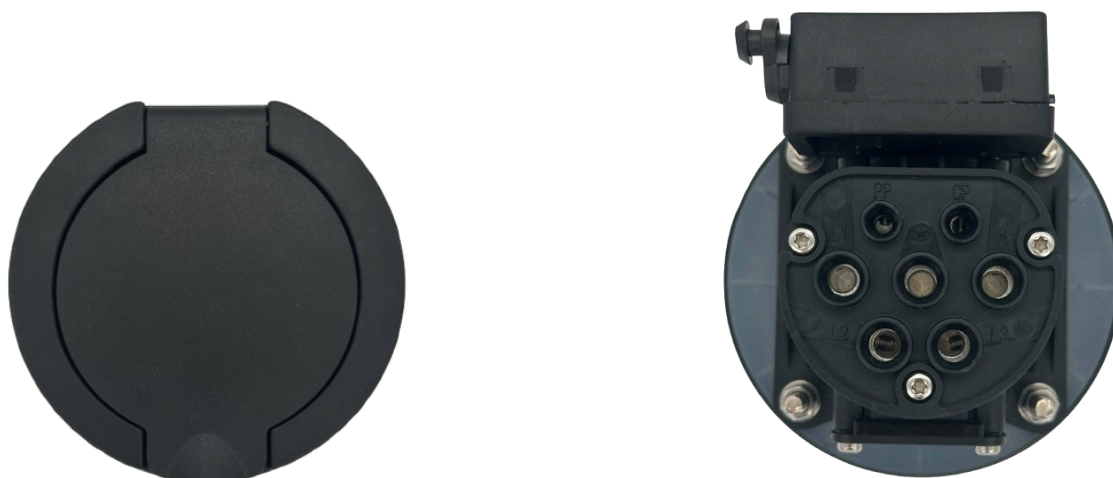
3.Designový kryt spojovacích šroubů (čelní pohled, bez zásuvky a se zásuvkou Type 2)



2.4. Zásuvka Typ 2:

!!! Upozornění!!! Krabice je určena pro typizovanou zásuvku s označením Type 2 socket běžných výrobců. Není kompatibilní např. se zásuvkami výrobců Phoenix Contact, Scame. Doporučujeme objednat zásuvku současně s krabicí od stejného dodavatele.

Přípevnění zásuvky Typ 2 k čelnímu krytu (víku) krabice pomocí klíče č. 8. Přitáhnout 4 matice. Na obou stranách nutné těsnění, které je dodáváno současně se zásuvkou.



2.5. Elektroinstalační materiál:

1 x silový kabel o maximálním průřezu 5 x 6 mm²

1 x komunikační vodič pro CP (Control Pilot) zásuvky

1 x komunikační vodič pro PP (Proximity Pilot) zásuvky

2.6. Zámek (LOCK)

Pokud je zásuvka vybavena mechanismem pro uzamykání konektoru v zásuvce (ochrana proti odcizení kabelu v průběhu nabíjení), je potřeba 3 vodiče pro připojení zámku zásuvky s nabíjecí stanicí. Dolní svorky nabíjecí stanice připojit na:

SIG = zelený vodič

LCK1 = červený vodič

LCK2 = černý vodič

Obrázek nabíjecí stanice na DIN lištu (připojení zámku zásuvky)



2.7. LED indikace stavu (RGB)

Pokud je zásuvka vybavena LED osvětlením (RGB), je potřeba 5 vodičů pro připojení s nabíjecí stanicí. Horní svorky nabíjecí stanice připojit na:

LED - +12V = červený vodič

GND = zeleno-bílý vodič

Red = růžový vodič

Blue = fialový vodič

Green = zelený vodič

Obrázek nabíjecí stanice na DIN lištu (připojení RGB LED zásuvky)



!!! Upozornění !!! Pro správnou funkci zobrazení LED diodami je nutné, aby byly vodiče zapojeny do stejných konektorů na straně nabíjecí stanice (Universal DIN EVSE).

3. PŘÍPRAVA MÍSTA INSTALACE

3.1. Výběr vhodného místa

Správné umístění instalační krabice je klíčové pro bezpečný a pohodlný přístup k nabíjecí zásuvce.

- Doporučená montážní výška zásuvky je mezi 0,8 – 1,2 m od země, aby byla snadno dostupná. Ve veřejných prostorách je vhodné zvolit výšku cca 1,0–1,2 m, aby byla zásuvka snadno přístupná i pro osoby se sníženou pohyblivostí.
- Zásuvka by měla být snadno přístupná z parkovacího místa vozidla.
- Je nutné zajistit dostatečný prostor pro manipulaci s nabíjecím kabelem.
- Umístění zásuvky nesmí představovat překážku.
- Pokud je krabice instalována venku, měla by být chráněna proti dešti, sněhu a přímému slunečnímu záření. Doporučuje se instalace pod přístřešek nebo do chráněného prostoru.
- Doporučuje se krátká a přímá trasa kabeláže k rozvaděči.
- Ve veřejném prostoru je nutné respektovat místní stavební a bezpečnostní předpisy.

3.2. Příprava elektroinstalace

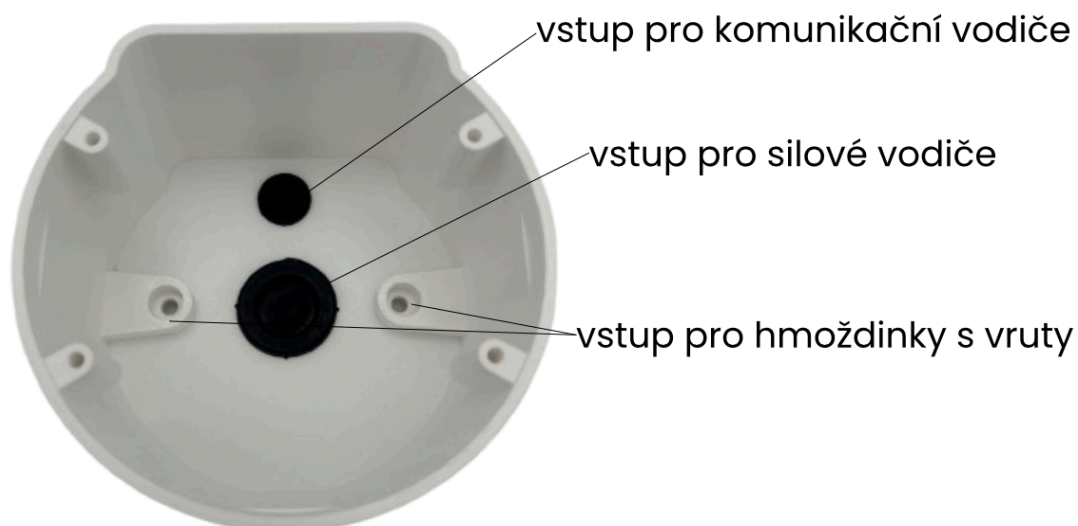
- Doporučený napájecí kabel: CYKY-J 5×6 mm² (nebo dle požadavků výkonu a délky vedení).
- Pro delší vedení je nutné přepočítat průřez kabelu podle úbytku napětí.
- Doporučené jištění: třífázový jistič 32 A (nebo dle možností dané instalace). Proudový chránič typu B nebo A-EV (pokud není součástí nabíjecí stanice).

!!! Upozornění !!! Pokud instalujete nabíjecí stanici Inchanet Universal DIN EVSE, tato stanice má integrovaný proudový chránič Typ A-EV (30mA AC, 6mA DC) !!!

4. MONTÁŽ INSTALAČNÍ KRABICE

4.1. Vyřezání otvoru ve zdi

- Krabice se zásuvkou Typ 2 je koncipována pro zabudování do zdi (fasády). Pro toto umístění se doporučuje připravit montážní otvor o průměru minimálně 140 mm (např. korunkový vrták o průměru 142 mm). Hloubka otvoru 90 mm.



!!! Doporučení !!! Hloubku otvoru pro krabici kontrolujte pomocí vložení krabice do již vyvrtaného otvoru, abyste zajistili po instalaci těsnost s fasádou.

4.2. Připevnění krabice do zdi (šrouby, hmoždinky, montážní pěna)

1. Změřte si výšku pro umístění otvoru pro zásuvku tak, aby se v budoucí instalaci pohodlně zapojoval a odpojoval konektor Typu 2.
2. Pomocí vrtací korunky vyvrtejte otvor o průměru min. 140 mm. Hloubka otvoru se doporučuje 90 mm. Pokud bude hloubka menší, nebude zaručeno lícování s finální fasádou.
3. Po dokončení hloubení otvoru zarovnejte plochu do roviny.
4. Připravte si ve zdivu otvor pro silovou kabeláž (zásuvka) a pro komunikační kabeláž (zámek zásuvky, LED osvětlení zásuvky).
5. Vložte do vyvrtaného otvoru zadní díl krabice pro zásuvku (díl č. 1). Vodorovná horní část krabice musí být na horní straně otvoru. Srovnejte krabici tak, aby lícovala se zdí (fasádou). Následně vložte do 2 otvorů pro šrouby nástroj, kterým si označíte místa pro vrtání otvorů pro kotvení krabice do zdi.
6. Vyvrtejte 2 otvory o průměru M6 a vložte do nich hmoždinky (součástí balení).
7. Připravte si zadní díl krabice (díl. č. 1). Ve spodní části jsou pryžové průchodky. Pomocí nože provedte v průchodkách řez, a provlečte připravenou silovou a komunikační kabeláž dovnitř do instalační krabice. Vodiče si označte tak, abyste je propojili na správné svorky na straně nabíjecí stanice.
8. Přišroubujte krabici pomocí šroubů do zdi (šrouby součástí balení).
9. Prostor mezi zdivem a krabicí vyplňte montážní pěnou.

4.3. Zavedení kabeláže do krabice

1. Nyní si připravte přední díl krabice se zásuvkou Typ 2 (díl. č. 2).
2. Připojte vodiče do zadní strany zásuvky L1, L2, L3, N, PE a komunikační vodiče CP a PP. Šroubovací spoje.
3. Pokud máte verzi zásuvky s LED indikací stavu, připojte vodiče dle kapitoly 2, bodu 2.7. výše. LED budou zobrazovat stavy nabíjecí stanice dle (viz. instalační manuál nabíjecí stanice).
4. Pokud chcete k zásuvce připojit i zámek, připojte vodiče dle kapitoly 2, bodu 2.6. výše.
5. Pomocí 4 vrutů, přišroubujte přední díl krabice se zásuvkou Typ 2 k zadnímu dílu krabice ve zdi. Vnější bílé těsnění by mělo lícovat se stěnou / fasádou.
6. Nyní nasadte designový kryt na přední díl se zásuvkou. Pevnost zajistí oboustranná lepicí páska.

5. INSTALACE ZÁSUVKY TYP 2

Obrázek nabíjecí stanice na DIN lištu (připojení RGB LED zásuvky)

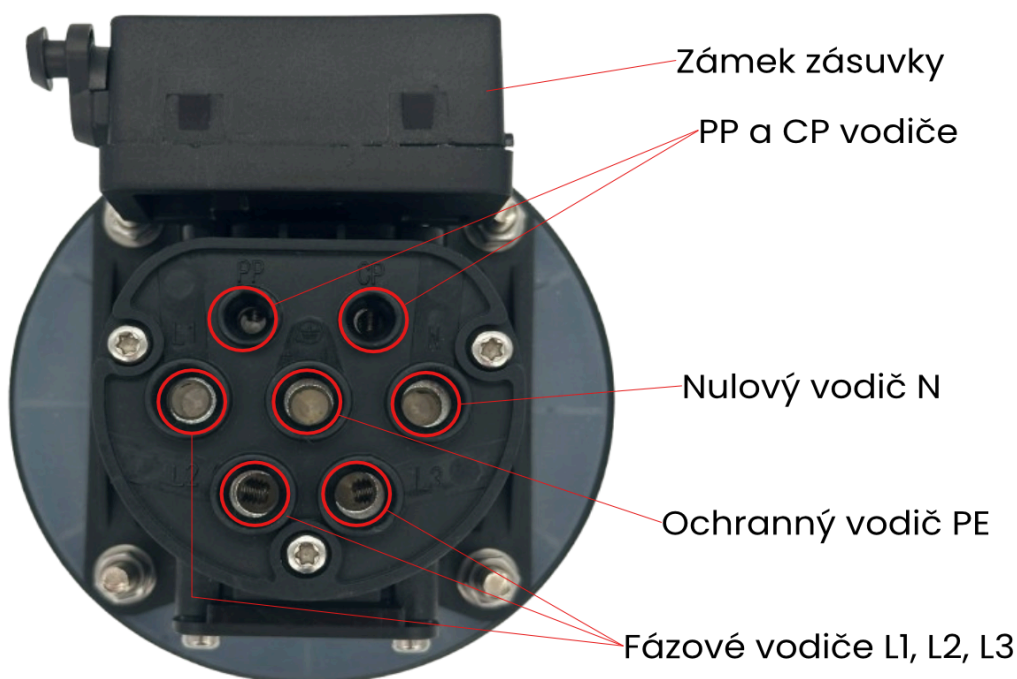


- Silové vodiče zásuvky Type 2 označeny L1, L2, L3, N a PE připojte na svorky na horní straně nabíjecí stanice, označeny jako výstup OUT dle obrázku (L1, L2, L3, N, PE)
- Komunikační vodiče zásuvky Type 2 označeny CP, PP připojte na svorky na horní straně nabíjecí stanice, označeny CP, PP.

!!! Upozornění !!! Pokud nechcete připojit zámek zásuvky nebo není součástí balení, nepřipojujte ke svorkám na nabíjecí stanici vodič PP. Pokud by se tak stalo, došlo by k zobrazení stavu nabíjecí stanice jako chyba zámku - 7x červené blikání

Připojení vodičů zásuvka Type 2

Obrázek zásuvka Typ 2 - připojení vodičů (zadní strana)



Zakrytování a finální úpravy

Obrázek předního krytu krabice se zásuvkou Type 2



Obrázek designového krytu



6. ÚDRŽBA A BEZPEČNOSTNÍ POKYNY

Instalaci, údržbu a servis nabíječky smí provádět pouze kvalifikovaný elektrikář dle platných místních předpisů. Neoprávněná instalace a úpravy způsobují ztrátu záruky od výrobce. Nepoužívejte stanici, pokud je kryt nebo konektor rozbitý, prasklý nebo vykazuje známky poškození. Kontaktujte svého distributora. Nedotýkejte se nabíjecího kabelu, pokud se z konektoru kouří nebo se začíná tavit. Pokud je to možné, ukončete nabíjení. Před otevřením krytu nebo čištěním vypněte nabíječku od přívodu na jističi. Na žádné části nabíječky nepoužívejte čisticí rozpouštědla. K odstranění prachu a nečistot použijte čistý suchý hadřík. Neotevírejte kryt za deště. Používejte nabíječku za provozních parametrů a za normálních okolních podmínek uvedených ve Všeobecných a elektrických specifikacích. Nedoporučuje se instalovat nabíječku na místo, které je vystaveno přímému slunečnímu svitu nebo extrémním povětrnostním podmínkám.

Zjednodušené EU prohlášení o shodě: Společnost MIS3K Innovations tímto prohlašuje, že zařízení IN-WALL je v souladu se směrnicemi 2014/53/EU, 2014/30/EU a 2014/35/EU. Plné znění EU prohlášení o shodě je k dispozici na následující internetové adrese: <https://www.mis3k.com/contact>.

Bezpečnostní doporučení: Dodržujte pečlivě všechny bezpečnostní a instalační pokyny. Nedodržení pokynů může představovat bezpečnostní riziko nebo způsobit poruchu zařízení. Na jakákoli následná poškození způsobená nedodržením pokynů nebo zásahy, které jsou v rozporu s pokyny v tomto návodu, se záruka na produkt nevztahuje.

Doporučení pro konektory a pokyny k instalaci: Nepoužívejte, pokud je nabíjecí kabel roztržený, má zlomenou izolaci nebo jakékoliv známky poškození nebo je zástrčka vozidla a elektrická zásuvka špinavá, mokrá nebo viditelně poškozená. Nepoužívejte nabíjecí kabel s kabelovým adaptérem nebo prodlužovacím kabelem. Za žádných okolností netahejte za nabíjecí kabel, když je připojen.

Pokyny pro likvidaci: V souladu se směrnicí 2012/19/ES by se produkt po ukončení životnosti neměl likvidovat jako komunální odpad. Měl by být odvezen do sběrného střediska nebo distributorovi, který zajišťuje likvidaci zvláštního a tříděného odpadu.

Postup při poruše zařízení:

V případě zjištění závady, nestandardního chování nebo poruchy zařízení postupujte podle následujících kroků:

- **Zajištění bezpečnosti:** Pokud to situace dovolí, neprodleně vypněte příslušné jističe v domovním rozvaděči, které jsou vyhrazeny pro toto zařízení. Tím zamezíte případným dalším škodám na elektroinstalaci.
- **Nahlášení závady:** Obratě se na svého instalačního technika nebo kontaktní osobu společnosti, která zařízení instalovala. Při hlášení poruchy uveďte typ zařízení a stručný popis projevu závady (např. chybový kód na displeji nebo barva signalizační diody).
- **Odborné posouzení:** Servisní technik se následně dostaví na místo instalace, aby provedl diagnostiku a zhodnotil technický stav zařízení.
- **Reklamační řízení:** V případě, že bude diagnostikována výrobní vada nebo závada na straně komponentu, zajistí instalační firma veškerou administrativu a zahájí reklamační proces s lokálním distributorem nebo přímo s výrobcem zařízení.

Upozornění: Do zařízení nezasahujte a nepokoušejte se o vlastní opravy, mohlo by dojít ke ztrátě záruky nebo k úrazu elektrickým proudem.

Omezená záruka:

Společnost MIS3K Innovations poskytuje záruku na vady materiálu a zpracování po dobu 3 let od data zakoupení produktu. Během tohoto období společnost MIS3K Innovations podle svého uvážení opraví nebo vymění majiteli jakýkoli vadný produkt zdarma. Na náhradní produkty nebo opravené díly bude poskytována záruka pouze po dobu nevyčerpané části původní záruky nebo na šest měsíců, podle toho, co je delší. Na vady způsobené jakoukoli nehodou, nesprávným používáním, nesprávnou údržbou nebo běžným opotřebením se nevztahuje omezená záruka. Nahrazení nebo začlenění jakékoliv části klientem bude považováno za nesprávné použití. S výjimkou případů, kdy to příslušný zákon povoluje, podmínky této omezené záruky nevylučují, neomezují ani nemění povinná zákonná práva, která máte po nákupu produktu, ale jsou jejich dodatkem. Pokud se domníváte, že je váš produkt vadný, požádejte společnost MIS3K Innovations o pokyny, kam jej odeslat nebo přinést k opravě.

Právní upozornění: Jakékoliv informace v tomto manuálu mohou být změněny bez předchozího upozornění a nepředstavují žádnou povinnost ze strany výrobce. Obrázky v této příručce slouží pouze pro ilustraci a mohou se od dodávaného produktu lišit. Nabíječku nainstalujte na dostatečně větrané místo. Neinstalujte nabíječku na přímé sluneční světlo nebo do blízkosti hořlavých, výbušných nebo vznětlivých materiálů, chemikálií nebo rozpouštědel, plynových potrubí nebo parních vývodů, radiátorů nebo baterií a do oblastí vystavených záplavám, vysoké vlhkosti a tekoucí vodě.

Elektrická ochrana: Napájecí vedení musí být připojeno ke stávající instalaci a musí být v souladu s místními předpisy.

Hlavní vlastnosti zásuvky Typ 2:

• Jmenovité napětí	250V / 440V AC
• Jmenovitý proud	10A / 16A / 32A
• Zkušební napětí	2500V, únikový proud <5mA
• Izolační odpor	500MΩ, měřeno při 500V DC napětí
• Kontaktní odpor	≤3mΩ
• Pracovní frekvence	50Hz
• Stupeň ochrany	IP54 (IP44 v připojeném stavu)
• Provozní teplota	-25°C až +50°C
• Typ nabíjení	IEC 62196-2, IEC 61851-1
• Zobrazení stavu**	Signalizace pomocí RGB LED diody
• Napájecí režimy	AC nabíjení (Mode 2 a Mode 3)
• Maximální proudová zatížitelnost	až 32 A (třífázově)
• Napětí	až 400 V
• Bezpečnostní zámek***	zabraňuje odpojení kabelu během nabíjení
• Záruka	2 roky

** Závisí na verzi zásuvky Typ 2. Standardně je dodávána bez RGB LED

*** Bezpečnostní zámek zásuvky nemusí být součástí standardního vybavení.

Máte-li jakékoli otázky nebo doporučení, kontaktujte nás na: info@mis3k.com.

Obrázek nabíjecí stanice s instalací na nosnou DIN lištu

